

# Frigerio

## MILLER BED

Design R&D Department

Contemporaneo nelle forme e nella funzione, il letto Miller domina lo spazio con la forte matrice architettonica. Il letto Miller è una soluzione ideale per arredare una camera che vuole rafforzare la propria identità di spazio privato, piccolo microcosmo dove rilassarsi, isolarsi e rigenerarsi. I segni riconoscibili del letto Miller si svelano nell'asimmetria delle forme della testiera e del giroletto. La prima caratterizzata da una delicata trapuntatura è costituita da due volumi di altezze diverse, accostati come morbidi cuscini. Irregolare anche la base giroletto del letto Miller: da un lato stretta e dal lato opposto larga per appoggiarvi lungo il suo perimetro l'elemento contenitore in legno ad uso comodino e i vassoi sempre in legno. Disponibile anche nella versione con testiera con altezza unica e giroletto stretto, il letto Miller ha struttura in legno imbottita in poliuretano espanso indeformabile con rivestimenti in tessuto sfoderabile o pelle.

Contemporary in forms and functions, the bed Miller masters the space with a strong architectural matrix. An ideal solution to furnish a bedroom which wants to reinforce its identity of private space, a small microcosm to relax, isolate and regenerate. The recognizable signs of Miller bed stay in the asymmetry of the headboard and bedframe shapes. The headboard features a delicate quilting and it is composed by two volumes in different heights, one placed near the other as soft cushions. Also the bedframe of Miller bed is irregular: one side narrow and the opposite one large, where to lay on freely, along the perimeter, wooden storage as night tables and trays always in wood. Available also in the version with headboards at the same height and narrow bedframe. Miller bed has a wooden structure padded in non-deformable polyurethane covered in removable fabric or fixed in leather.

**Testata:** legno multistrato imbottito in poliuretano espanso indeformabile rivestito in tessuto protettivo accoppiato.

**Giroletto:** legno multistrato imbottito in poliuretano espanso indeformabile rivestito con tessuto protettivo accoppiato, realizzato in tre pezzi, ma con rivestimento in un unico pezzo.

**Rete:** doghe in legno, con piedino centrale di sicurezza. Materasso non incluso.

**Piedini:** neri.

**Rivestimento trapuntato della struttura:** accoppiato a fibra sintetica.

**Rivestimento:** sfoderabile in tessuto, fisso in pelle. Rivestimento sfoderabile trapuntato lavabile esclusivamente a secco.

Letto disponibile esclusivamente senza contenitore.

### ACCESSORI:

**| top e comodino:** in frassino colore Tabacco, colore Wengé, colore Greige, colore Sabbia o colore Liquirizia.

Posizionabili solo sul lato da 40 cm, i top sono solo appoggiati e il comodino fissato con calamite.

**Headboard:** plywood padded with non-deformable polyurethane foam covered with doubled protective fabric.

**Bedframe:** plywood padded with non-deformable polyurethane foam covered with doubled protective fabric, made of three pieces, but with cover in one piece.

**Slatted base:** wooden slats, with central security foot. Mattress not included.

**Feet:** black.

**Quilted headboard cover:** doubled with synthetic fibre layer.

**Cover:** removable in fabric, fix in leather. Removable quilted covers to dry clean only.

Bed available exclusively without storage.

### ACCESSORIES:

**| top and night table:** in solid ashwood colour Tobacco, colour Wengé, colour Greige, colour Sand or colour Liquorice. To be fitted only on the 40cm side, tops are just laid on while the night table is fitted with magnets.

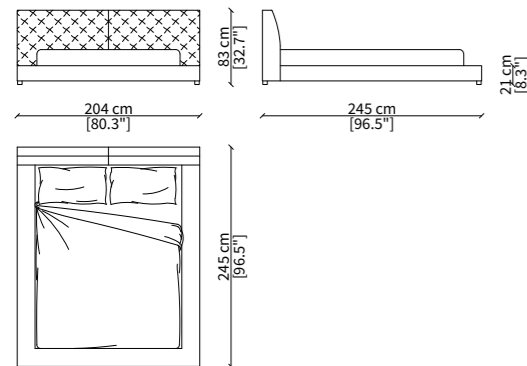


## MILLER BED

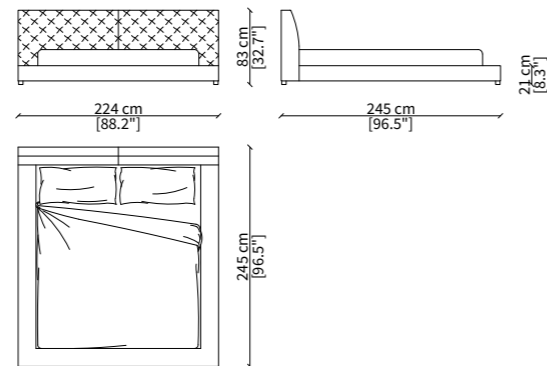
Design R&D Department

### LETTI / BEDS

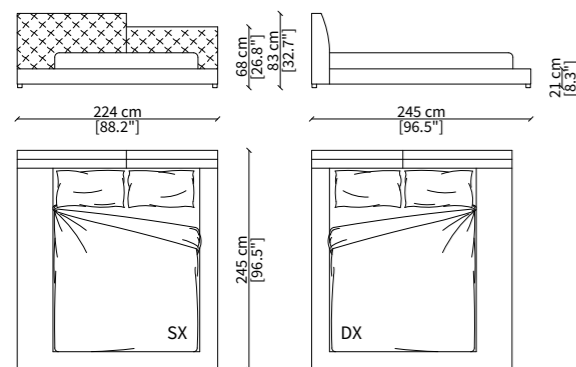
16201



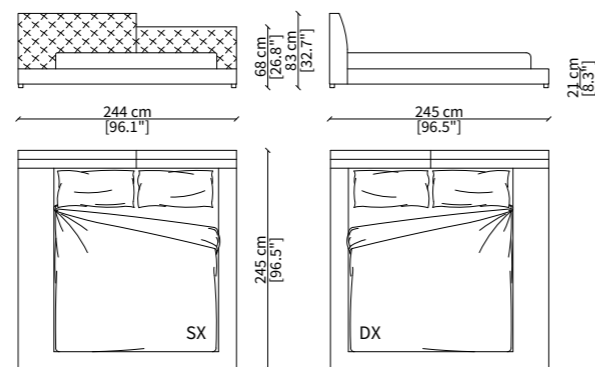
16202



16204

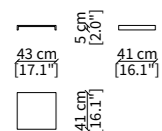


16205

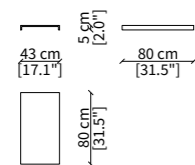


### ACCESSORI / ACCESSORIES

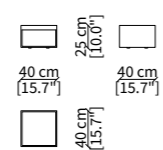
16206



16207



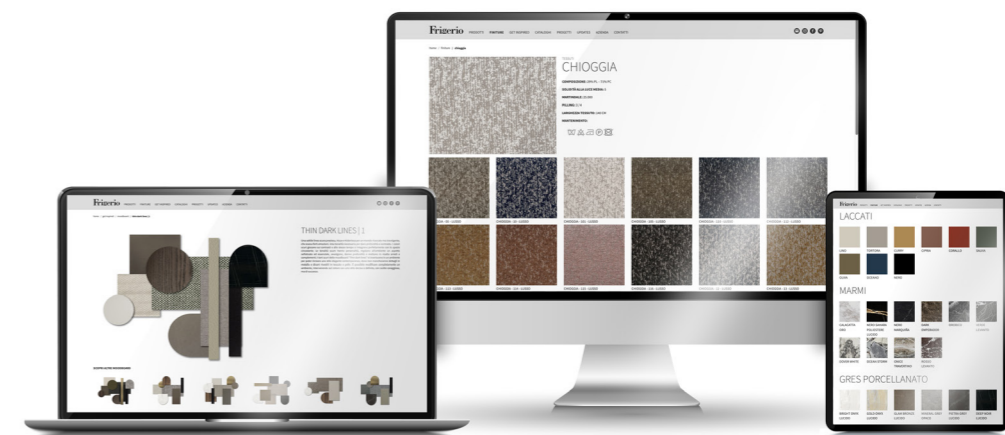
16208



Dimensioni espresse in cm se non diversamente indicata.  
L'Azienda si riserva il diritto di apportare modifiche ai modelli senza preavviso.  
Tolleranza sulle misure indicate di +/- 2%.

Dimensions in centimeter if not differently indicated.  
The Company reserves the right to change the models without any advance notice.  
Tolerance on the given sizes +/- 2%.

Per la gamma completa di materiali è possibile consultare il nostro sito web [www.frigerio.com](http://www.frigerio.com)  
The full range of materials can be found on our website at [www.frigerio.com](http://www.frigerio.com).



WWW.FRIGERIO.COM

# Frigerio

Via Sant'Agata 63  
22066 Mariano Comense (CO) - Italy  
Tel. +39 031 5481225  
info@frigerio.com  
www.frigerio.com